
Контроллер доступа DU-2 (аппаратная версия 3.7)

Содержание

Контроллер доступа DU-2 (аппаратная версия 3.7)	1
О руководстве	1
Назначение и особенности контроллера	1
Режимы работы контроллера	2
Индикация	2
Технические характеристики	4
Монтаж контроллера	5
Подключение контроллера	6
Подключение питания	6
Подключение кнопки запроса выхода и датчика открытия двери	6
Подключение считывателей	7
Подключение исполнительных устройств (замков)	7
Подключение к сети	8
Общая схема коммутации контроллера	9
Настройка контроллера	10
Комплект поставки	10
Правила хранения	11
Правила транспортирования	11

Контроллер доступа DU-2 (аппаратная версия 3.7)

О руководстве

Этот документ предоставляется «как есть», без гарантий какого-либо рода. Производитель оставляет за собой право изменять продукт, описание и программное обеспечение без потери качества в любой момент, без уведомления пользователя.

Документ может содержать технические и иные ошибки. Периодически ошибки корректируются, что находит отражение в выпуске новой редакции данного документа.

ВАЖНО!!! Данное руководство предназначено для контроллеров аппаратной серии 3.7. Узнать серию Вашего контроллера можно по маркировке на передней стороне платы. Не используйте данное руководство для работы с контроллером другой аппаратной серии, т.к. это может привести к некорректному подключению контроллера и его периферии и в конечном итоге к поломке оборудования.

Назначение и особенности контроллера

Контроллеры DU-2 используются для построения систем контроля и управления доступом (далее СКУД) как малых, так и больших.

Контроллеры DU-2 предназначены в первую очередь для эксплуатации в сетевом режиме - именно в этом режиме возможно оперативно получать события (факты прохода, открытия/закрытия дверей, нажатие кнопок) с контроллера на сервер системы, программировать разрешения и ограничения для прохода по идентификаторам и т.п.

Наличие автономного режима работы позволяет контроллерам при потере связи с сервером (обрыв линии, отключение сервера и т.п.) продолжить полноценно выполнять возложенные на них задачи. При этом события накапливаются в энергонезависимой памяти контроллера и при восстановлении связи с сервером автоматически будут выгружены в базу событий.

Контроллеры DU-2 обладают следующими особенностями:

- Простота установки и настройки;
- Быстросъемные клеммные колодки для удобства монтажа и коммутации;
- Дополнительные клеммные колодки питания для запитывания периферийного оборудования;
- Возможность подключения двух независимых считывателей по интерфейсу Wiegand;
- Поддержка управления внешней звуковой и световой индикацией;
- Возможность подключения как электромагнитного, так и электромеханического замка без применения; дополнительного реле.
- Возможно применять замки с иным напряжением питания (до 250В);
- Основной и дополнительный порт подключения к RS-485 сетям;

- Надежные порты (True Fail Safe) подключения к RS-485 сети;
- Возможность прямого подключения кнопок, работающих как на размыкание, так и на замыкание;
- Порт подключения внешней сигнализации или GSM модуля для сигнализации о тревожных состояниях;
- Возможность удаленной настройки режимов работы и удаленного обновления встроенного ПО (прошивки);
- Возможность контроля питания считывателей и исполнительных устройств - формирование тревожных событий при обнаружении обесточивания, отключения или увеличения потребления считывателем или исполнительным устройством.

Режимы работы контроллера

Контроллер функционирует в одном из следующих режимов:¹⁾

- режим инициализации;
- режим обновления встроенного ПО и настройки режимов работы;
- режим инициализации периферии;
- режим работы в сети (сетевой режим);
- режим работы при отсутствии связи (автономный режим);

Переключение между сетевым и автономным режимом происходит автоматически исходя из наличия или отсутствия сигналов от сервера (серверного ПО).

Визуально оценить в каком из режимов находится контроллер возможно по встроенной индикации (см. ниже).

Индикация

Контроллер имеет встроенную светодиодную индикацию, размещенную непосредственно на плате:

- Красный светодиод - горит постоянно при наличии питания контроллера.
- Желтый светодиод - при приеме данных по сети светодиод гаснет, при передаче — кратковременно загорается.
- Зеленый светодиод — кратковременно загорается при возникновении и регистрации событий.

В комплект поставки контроллера входит плата внешней индикации. Она обычно размещается на крышку корпуса, в котором размещен контроллер, для визуального наблюдения за работой контроллера. Светодиоды на плате внешней индикации повторяют светодиоды на плате контроллера.

Так же контроллер поддерживает управление внешней индикацией, которой обычно оборудованы считыватели. Контроллер может управлять двумя светодиодами (обычно красный - К и зеленый - З) и звуковым сигналом независимо на каждом из считывателей. Схема

подключения внешней индикации описана ниже.

ПРИМЕЧАНИЕ: часто оба светодиода считывателя выполнены как один двухцветный, поэтому при одновременном включении контроллером обоих светодиодов цвет индикации получается путем смешения цветов индикации первого и второго цвета (в этом случае, например, при включении красного и зеленого цвета индикатор считывателя будет светиться оранжевым цветом).

Возможные варианты внутренней и внешней индикации приведены в следующей таблице²⁾:

Режим работы	Событие	Индикация на контроллере/плате внешней индикации	Индикация на считывателе
Контроллер отключен, нет питания		Все светодиоды погашены	Все светодиоды погашены ³⁾
Инициализация после включения или перезагрузки		Горит только красный светодиод	Горит только красный светодиод
Режим обновления встроенного программного обеспечения или удаленной настройки	Все время в данном режиме (около 5 сек.)	Равномерно мигает зеленый светодиод, желтый мигает при обмене с сервером	Равномерно мигают оба светодиода
Режим инициализации периферии	Все время в данном режиме (около 4 сек.)	Постоянно горит желтый светодиод, периодически загорается зеленый	Отображается последовательность: горит красный (1 сек.),красный гаснет и горит зеленый (1 сек.),зеленый гаснет и включается звуковой сигнал (1 сек.),отключается звук и загорается красный (инициализация окончена)

Режим работы	Событие	Индикация на контроллере/плате внешней индикации	Индикация на считывателе
Основной режим (сетевой или автономный)	Событий нет	Зеленый погашен, желтый мигает при наличии связи (сетевой режим) и не горит при ее отсутствии (автономный режим)	Горит красный
	Приложена карта	Кратковременно мигает зеленый	Короткий звуковой сигнал
	Доступ разрешен (по карте или по кнопке)	Кратковременно мигает зеленый	Загорается зеленый и включается звуковой сигнал
	Доступ запрещен (по карте или по кнопке)	Кратковременно мигает зеленый	Красный периодически мигает, в такт ему периодически включается звуковой сигнал
	Замыкание/размыкание тампера или кнопки	Кратковременно мигает зеленый	без изменений текущей индикации

ПРИМЕЧАНИЕ: Индикация в режиме инициализации периферии удобна для диагностики корректности подключения внешней индикации считывателя(ей) к контроллеру, т.к. при инициализации используются все управляющие линии.

Технические характеристики

Характеристика		Значение
Модель		DU-2, аппаратная версия 3.7
Количество точек доступа (зон контроля), макс		Две
Порты для считывателей	Количество	2
	Тип считывателей (протокол)	Wiegand
	Длина ключа до, бит	26
	Управление индикацией	Да (2 светодиода, 1 звук) на каждый считыватель, управление по земле
	Максимальный ток питания при питании от контроллера, не более, мА	100
	Функция контроля питания считывателя	Да, пределы контроля от 0 до 100 мА
Порты для кнопок входа-выхода/герконов	Количество	4
	Тип подключаемых кнопок/герконов	На замыкание и размыкание

Характеристика		Значение
Реле исполнительных устройств	Количество	2
	Ток коммутации, макс, А	12
	Напряжение коммутации, макс, В	12 переменного (AC), 12 постоянного (DC)
	Функция контроля питания исполнительного устройства	Да, в пределах от 0 до 15А
Память	Количество хранимых ключей на сервере	Определяется ПО на сервере
	Количество хранимых ключей в энергонезависимой памяти	до 10 000
	Количество хранимых событий в энергонезависимой памяти	до 100 000
Связь	Тип подключения	Интерфейс RS-485 (двухпроводной, полудуплексный)
	Количество портов	2
	Параметры обмена	9600-115200, 8N1
	Длина линии до, м	1200
	Количество устройств на линии, до	32
Программирование, настройка и обновление встроенного программного обеспечения (прошивки)		с компьютера по сети
Рабочая температура		+5..+35 градусов Цельсия
Температура хранения		-20..+70 градусов Цельсия
Влажность		0%..95% без образования конденсата
Питание		12В постоянного тока (+-10%)
Потребляемый ток (собственный), не более		100 мА
Размеры (ШxГxВ), мм		107x135x19
Вес, г		140

Монтаж контроллера

Монтаж контроллера рекомендуется выполнять в пластиковом или металлическом корпусе (кожухе) подходящих размеров (внутренние размер не менее 120x150x20). Рекомендуется использовать корпуса DUSA-2-BOX-W (крепление на стену) или DUSA-2-BOX-R (крепление на DIN рейку). При использовании металлического корпуса убедитесь, что контакты и электрические цепи контроллера не имеют замыканий с корпусом.

При выборе места размещения убедитесь, что окружающая среда соответствует условиям эксплуатации.

Подключение контроллера

Подключение питания

Контроллеры DU-2 питаются от внешнего источника напряжения 12В постоянного тока (+-10%). Для подключения питания используется двухпроводная кабель. Схема подключения показана на рисунке.



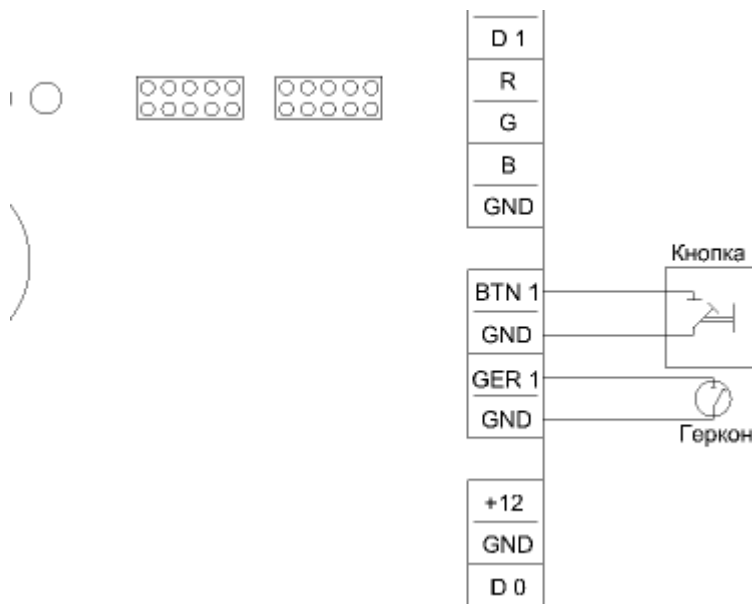
ПРИМЕЧАНИЕ: Контроллер имеет две совмещенные колодки для подключения питания. Это удобно при выполнении монтажа в тех случаях, когда контроллер находится «посередине» линии питания - например, в первую расключают пришедшую линию с питанием, а во вторую ее «продолжение» к остальному оборудованию.

ПРИМЕЧАНИЕ: при организации питания считывателей через контроллер проверьте, что бы параметры источника питания контроллера подходили для питания считывателей.

Подключение кнопки запроса выхода и датчика открытия двери

Порт кнопки (BTN) позволяет подключить кнопку запроса открытия двери, которая может «работать» как на размыкание, так и на замыкание.

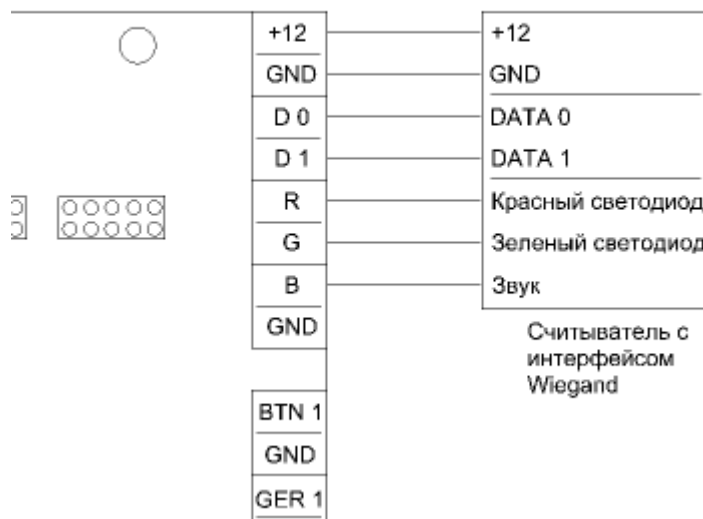
Порт датчика (GER) позволяет подключить извещатель открытия двери - геркон. Полярность подключения кнопки и датчика не важна.



Схемы подключения показаны на рисунках:

Подключение считывателей

Схема подключения считывателя показана на рисунке.



Для работы с контроллером используются считыватели (или иное оборудование, например, PIN клавиатура), работающие по протоколу Wiegand.

Порты внешней индикацией (R - красный, Gr - Зеленый, B — Звук) служат для подключения внешних светодиодов и динамика. Обычно эти порты используется для управления индикацией, встроенной в считыватели. Управление индикацией на считывателях с контроллера осуществляется по нулю. Параметры портов индикации:

- Сигнал «включен» (светодиод горит/звук включен) Упорта - 0В
- Сигнал «выключено» (светодиод НЕ горит/звук выключен) Упорта - Упитания
- Ток нагрузки, макс - 100 мА

ВНИМАНИЕ !!! Питание считывателей через контроллер возможно только в том случае, если параметры источника питания контроллера подходят для питания считывателей.

ВНИМАНИЕ!!! При использовании отдельного блока питания для питания считывателей, считыватель и контроллер должны быть объединены по земле.

Подключение исполнительных устройств (замков)

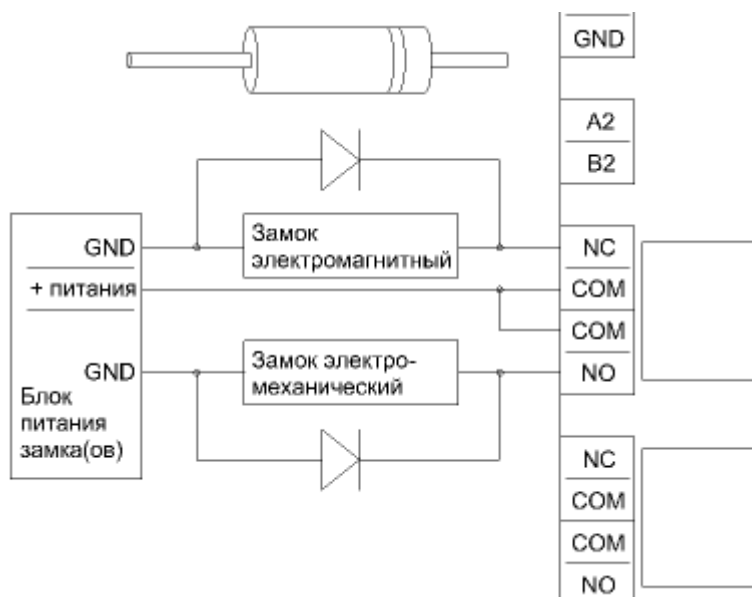


Схема подключения различных типов замков показана на рисунке.

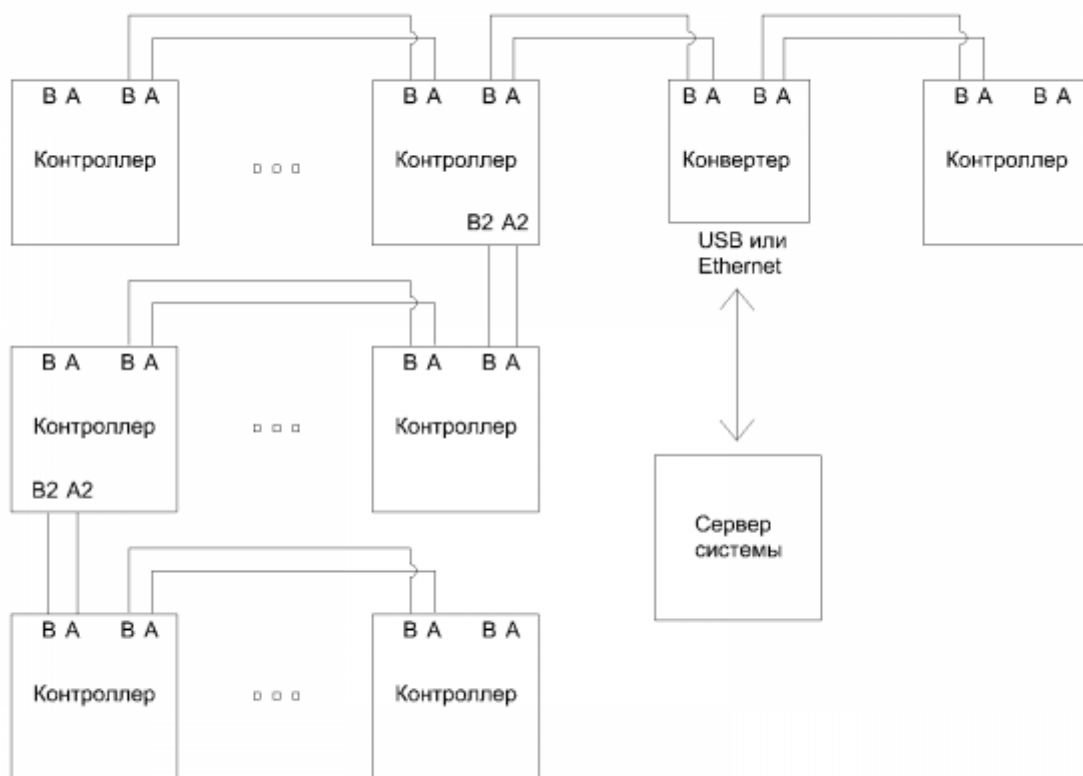
На рисунке - электромагнитный замок - предполагается постоянная подача питания для удержания закрытого состояния, а для электро-механического замка - предполагается импульсная подача питания для открытия замка. На практике бывают иные типы замков - при их подключении необходимо использовать ту или иную коммутацию исходя именно из необходимости отключения постоянного напряжения (верхний вариант) или подачи короткого импульса для разблокировки двери (нижний вариант).

ПРИМЕЧАНИЕ: Источник питания замка может быть тот же, что и источник питания контроллера.

ВАЖНО!!! Подключение защитного диода ОБЯЗАТЕЛЬНО. В комплекте с контроллером поставляется диод 1N4944 или аналогичный. Маркировка диода указана на рисунке.

Подключение к сети

Общая схема возможной организации сети:



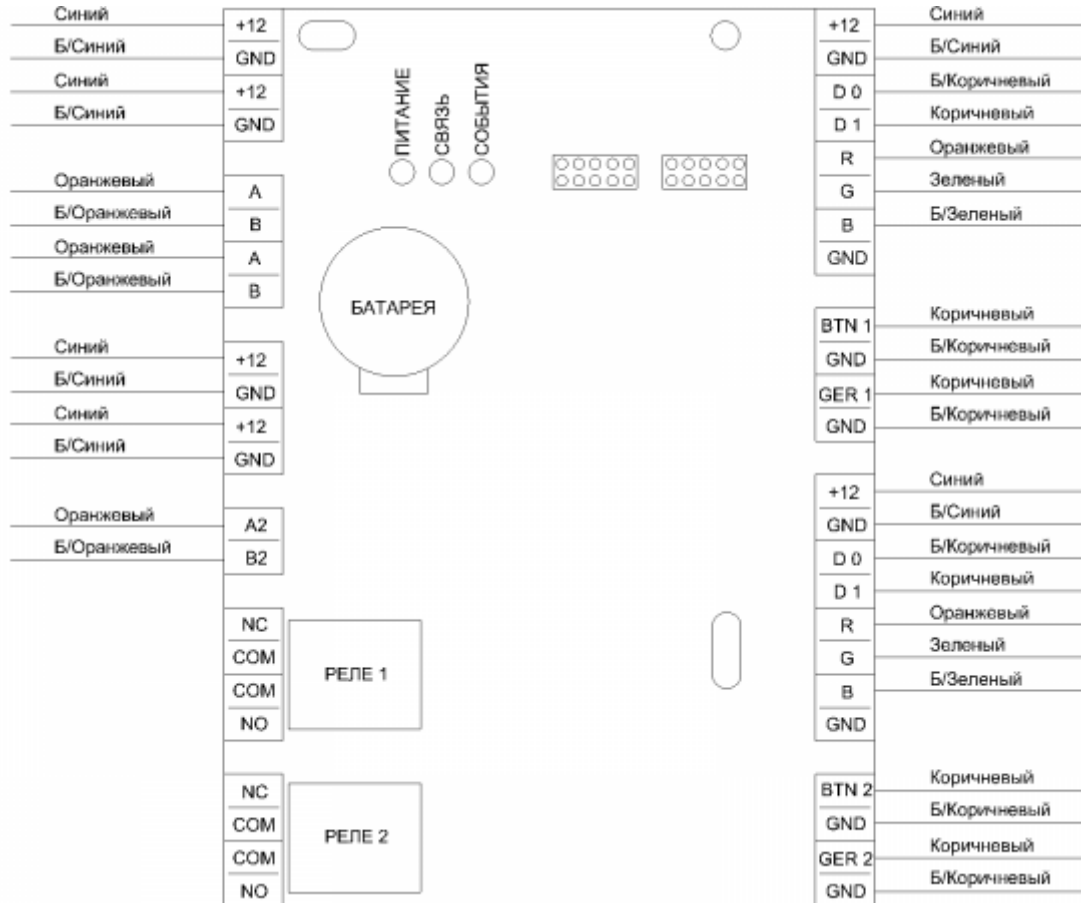
ПРИМЕЧАНИЕ: На схеме устройства, обозначенные как «контроллер» могут быть как контроллерами СКУД, так и устройствами сопряжения для охранной сигнализации.

Топология сети RS-485 - последовательная шина - все устройства подключаются к шине короткими отводами. Для удобства коммутации контроллеры имеют две совмещенные⁴⁾ клеммные колодки «А» и «В» для его подключения к основной шине - одна колодка используется для подключения «пришедшей» части линии, вторая для подключения «уходящей» части линии.

Так же контроллер имеет второй полноценный порт RS-485. Это позволяет контроллеру (совместно с его основным функционалом) выступать в качестве хаба (см. отвод «А2» и «В2» вверху схемы) или повторителя сети RS-485 (см. отвод «А2» и «В2» на левом крае схемы).

К серверу системы через несколько конвертеров может быть подключено практически неограниченное количество линий (сетей) RS-485.

Общая схема коммутации контроллера



На схеме указаны рекомендованные цвета жил при использовании 4-х парного кабеля типа «витая пара» для расключения контроллера.

Настройка контроллера

Настройка контроллера осуществляется с компьютера, по сети RS-485. Настройка производится с помощью программного обеспечения Cyber X - утилиты настройки и диагностики сети RS-485.

Комплект поставки

Перед установкой, проверьте комплектность поставки:

- Контроллер — 1 шт.
- Плата внешней индикации с кабелем - 1 шт.
- Паспорт — 1 шт.
- Диод — 2 шт.

Правила хранения

Допускается хранение изделия в упаковке изготовителя на стеллажах в закрытых хранилищах не более 1 года при следующих характеристиках окружающей среды:

- в закрытых неотапливаемых хранилищах;
- температура хранения -20 до +70 градусов Цельсия;
- относительная влажность до 98% при температуре +25 градусов Цельсия.

Правила транспортирования

Изделие в транспортной таре разрешается транспортировать любым видом крытого транспорта на любые расстояния, при условии крепления тары с упакованными изделиями к кузову транспортного средства с целью предохранения ее от смещений, соударений, а так же при условии исключения непосредственного воздействия атмосферных осадков. Погрузка и выгрузка коробок с изделиями должна проводиться со всеми предосторожностями, исключающими удары и повреждения коробок.

1)
перечислено в порядке их переключения после подачи питания или перезагрузки

2)
здесь предполагается, что управление индикацией на считывателях осуществляет контроллер

3)
при питании считывателя от контроллера

4)
выключение контроллера по питанию не разрывает линию